



HER KİLOMETREDE YENİ / NEWER IN EVERY MILE

# JENERATÖR EGZOZLARI

## GENERATOR EXHAUST SYSTEMS

ÜRÜN KATALOĞU

PRODUCT CATALOGUE

**T**ecrübemizden gelen üstün mühendislik ve işçilik kalitesiyle geliştirdiğimiz, yeni nesil egzoz sistemlerimiz artık daha uzun ömürlü.

**O**ur new generation exhaust systems, which we have developed with our superior engineering and workmanship from our experience, now have a longer life.



[www.soylu.com](http://www.soylu.com)

# HER KİLOMETREDE YENİ / NEWER IN EVERY MILE

**D**aha iyisini yapmak için çıktığımız bu yolda,  
Müşterilerimizin işine değer katacak parçaları üretiyoruz.  
Sert koşullarda sağlam kalabilmeyi gerektiren işimiz,  
Malzeme üzerinde en iyi sonucu almayı gerektiriyor.  
Aracınızın ne istediğini bilen deneyimli mühendislerimizin,  
Kaliteden ödün vermeyen çalışanlarımızın,  
Kendini işine adanmış yönetim kadromuzun,  
Tek amacı bunu gerçekleştirebilmek:  
Köklerimizden gelen kalite ve yeniliği her kilometrede sunabilmektir.  
Yerel üretimimiz, geniş servis ağıımız ve kolay tedarik hizmetlerimiz ile;  
Ülkemizde üreten bir değer olma gayesiyle yükseliyoruz.

**O**n this road we went out to do better,  
We produce parts that will add value to our customers.  
Our job is to be able to remain firm in harsh conditions,  
It requires the best finish on the material.  
Our experienced engineers, who know what your car wants,  
Our employees who do not compromise in quality,  
We have a dedicated management team,  
The only goal is to be able to do this:  
Quality and innovation from our roots can be offered every kilometer.  
With our local production, extensive service network and easy  
procurement services;  
We rise up to be a value producing in our country.

[www.soylu.com](http://www.soylu.com)



# JENERATÖR EGZOZLARI

## GENERATOR EXHAUST SYSTEMS

ÜRÜN KATALOĞU

PRODUCT CATALOGUE

## JENERATÖR EGZOZLARI / GENERATOR EXHAUST SYSTEMS

# İÇİNDEKİLER / CONTENTS

Soylu'ya Bakış / About The Soylu	6	KYZ	18
SVI	11	Spark Arrestor Muffler	19
SVL	12	Water Muffler	20
SVU	13	Standard Type	21
SVZ	14	Exhaust Pipes & Intercooler Pipes	28
KYI	15	Bellow & Flex Tubes	29
KYL	16	Clamps & Rain Caps	30
KYU	17	Flanges & Other Designs	31

# SOYLU'YA BAKIŞ / ABOUT THE SOYLU

**S**oylu Ltd. 2001 yılında İstanbul Dolapdere Sanayi Sitesinde Yönetim Kurulu Başkanımız Sn. Niyazi Soylu tarafından kurulmuştur. 2018 yılında Merkezi İstanbul'da olmak üzere; üretimi Düzce Gümüşova ilçesinde 9.000 metrekare kapalı 3000 metrekare açık alanlı fabrikasına taşınmaktadır. Her nevi motorlu araçların egzoz sistemleri üreticisi olarak faaliyet göstermeye başlayan Soylu Ltd. takip eden yıllarda, hava tankları ve yakıt depoları için pazarda güçlü bir talebin var olduğu neticesiyle ürün gamına eklemiştir.

Soylu Ltd. ürünleri için gerekli tüm bileşenleri kendi bünyesinde üretmekte olup, tüm üretim süreçleri ve satış sonrası hizmetlerde kalite yönetim sistemi doğrultusunda hareket ederek, güncel teknolojileri yakından takip etmektedir. Kullanılan tüm kalıplar, aparatlar Soylu Ltd. bünyesinde tasarlanmakta (thinkdesign) ve CAD/CAM programları ile (Mastercam, Machining Strategist) CNC tezgâhları kullanılarak, ISO 9001-2008 Kalite Yönetim Sistemi ile sertifikalandırıp Dünya standartlarında üretim gerçekleştirmektedir.

OEM ve After Market piyasasında ihtiyaçlara yönelik her türlü teknolojik altyapıya sahip olan Soylu Ltd. tesisleri'nde, sektörün ihtiyaçlarına yönelik çözüm üretmeye devam ediyor.

Daha iyisini yapmak için çıktığımız bu yolda müşterilerimizin işine değer katacak parçaları üretiyoruz. Yerel üretimimiz, geniş servis ağıımız ve kolay tedarik hizmetlerimiz ile; ülkemizde üreten bir değer olma gayesiyle yükseliyoruz.

Soylu Ltd. siz değerli müşterilerine hizmet vermenin haklı gururunu yaşamaktadır.

**S**oylu Ltd. was established in 2001 by Mr. Niyazi Soylu, the Chairman of the Board of Directors, at Dolapdere Industry area in Istanbul. The Head office was originally located in Istanbul, however, in 2018, production was moved to Düzce, to a new 3000m2 open area and 9000 m2 closed area factory. Soylu Ltd. started operation as a producer of exhaust systems for a diverse variety of motor vehicles. In the following years, due to a strong market demand for air and fuel tanks, these were also added to the range of products that Soylu Ltd. offers.

Soylu Ltd. produces all the necessary components for its products in accordance with a rigorous quality management system that is utilized throughout all production processes. All molds and apparatuses used by Soylu Ltd. are designed via (ThinkDesign) and CAD /CAM programs (Mastercam, Machining Strategist) and built using CNC machines, achieving ISO 9001-2008 Quality Management System certification. Soylu Ltd., which has the technological infrastructure for all needs in OEM and After Market facilities, continues to produce solutions for the needs of the industry.

In order to do better, we produce parts that will add value to our customers. With our local production, extensive service network and easy procurement services; we rise up to be a value producing in our country.

Soylu Ltd. is rightfully proud of serving our esteemed customers.

## VİZYON / VISION

Otomotiv sektöründe, farklılıklar yaratarak ve sürekli büyüyerek, liderlik konumunu sürdüren bir marka olmak.

To secure the leading position within the automotive industry through innovative differences and continual growth.

## STRATEJİ / STRATEGY

## VERİMLİLİK:

- Sektörün en verimli şirketi haline gelme,
- Operasyonel verimlilik kapsamında ürün kalitesinin artırılması ve üretim maliyetlerinin düşürülmesini sağlama,
- Satış maliyetlerini azaltarak dağıtım kanallarında ve satış noktalarında daha verimli ve etkin olmasını sağlama.

## MARKA YATIRIMLARI:

- Marka yatırımlarımızı sürekli kılma,
- Yeni ve kuvvetli ürünlerin tüketicilere sunulması,
- Talebi yaratacak, tüketimi arttıracak inovasyonları başarma.

## STRATEJİMİZ KAPSAMINDA:

- Bölgesel güç olacak şekilde genişleme,
- Geniş Coğrafyada yeni pazarlara ulaşma,
- Sinerji çalışmalarını hem sahada hem üretimde uygulama,
- En iyi seviyede kurumsal yönetim uygulamalarını sürdürme,

Büyüyen Türkiye otomotiv sektöründe, Şirketimizin sürdürülebilir ve istikrarlı büyüme stratejisine dayanarak, çalışanlarımızla ve Şirket

## IN THE AREA OF PRODUCTIVITY, WE AIM TO:

- Become the most productive company in the industry,
- Boost product quality through operational efficiency efforts and slash production costs,
- Achieve further efficiency and productivity in distribution channels and sales points by cutting sales costs.

## IN BRAND INVESTMENTS, WE AIM TO:

- Ensure the continuity of our brand investments,
- Launch of new and strong products,
- Achieve success in innovation and lead higher demand consumption,

## WITHIN THE CONTEXT OF STRATEGY, WE AIM TO:

- Expand to become a strong regional player,
  - Serving new consumers in wide geography,
  - Synergy studies both in the field and in production,
  - Implement and maintain good corporate governance practices at the highest level,
- Based on our Company's sustainable and stable growth

dışındaki müşterilerimizle sinerji içerisinde, inovasyon ve teknolojiyi kullanarak geliştireceğimiz yeni uygulamaları sektörde ilk hayata geçiren kurum olmayı hedefliyoruz. Bununla birlikte, ana ve yardımcı faaliyet kollarımızla ve hizmetlerimizle kaliteyi sürekli artırmak ve tüm paydaşlarımızı mutlu eden sonuçlara ulaşma hedefleriyle çalışıyoruz.

strategy in the growing Turkish automotive industry and in synergy with our employees and customers, we aim at being the first institution that implements newly developed applications using innovation and technology. Accordingly, we see it as our priority to work on new projects to continuously increase the quality and to we are working to reach to be happy our all stakeholders.

## KALİTE / QUALITY

**1. AMAÇ:** Soylu Ltd. merkezi ve üretim destek süreçlerinin ve grubun koordinasyonunu yapar.

**2. POLİTİKA:** Mükemmel is modeli geliştirilmesi ve devam ettirilmesi amacıyla kalite yönetim sistemi tüm fonksiyonlarda aşağıdaki hedeflerin gerçekleşmesi için is süreçlerine katkıda bulunur.

**2.1. ÇALIŞANLAR:** Tüm çalışanlarda is performanslarının parça ve proses kalitesine etkisi, aktif olarak kalite ile ilgili süreçlerde rol almaları ve iletişimi verimli hale getirmeleri bilinci geliştirilir.

**2.2. MÜŞTERİLER:** Müşteri ihtiyaçlarının karşılanması ve müşteri memnuniyetinin artırılması.

**2.3. TEDARİKÇİLER:** Tedarikçilerimizin Kalite, Sevkiyat ve Servis performansları sürekli iyileştirme kapsamında değerlendirilir ve geliştirilir.

**2.4. PROSESLER:** Firma hedefleri ve Müşteri memnuniyeti doğrultusunda proseslerin verimliliği sürekli geliştirilerek

**1. PURPOSE:** Soylu Exhaust Systems ensure coordination for central and production support processes and group.

**2. POLICY:** Quality Management System contributes to business processes to achieve the following goals for all functions with the purpose of developing and maintaining an excellent business model.

**2.1. EMPLOYEES:** The consciousness is raised for all employees in order that they have an effect on part and process quality thanks to their work performances, they play an active part in relevant processes related to quality and they make the communication productive and efficient.

**2.2. CUSTOMERS:** Meeting the requirements of Customer and increasing the customer satisfaction.

**2.3. SUPPLIERS:** Quality, Shipment and Service performances of our Suppliers are evaluated and developed



"Sıfır Hatalı Parça Üretimi" ve "Tek Seferde Hatasız Üretim" hedefine ulaşmaya çalışılır.

**2.5. KALİTE YÖNETİM SİSTEMİ VE STANDARTLARI:** ISO 9001-2008 kalite yönetim sistemi, ISO 14001-2004 çevre yönetim sistemi ve CE belgesi ve müşteri özel isteklerine tam uyumluluk.

Çalışanlar, müşteriler ve son kullanıcılar nezdinde ürün emniyeti vaz geçilemeyecek bir gerekliliktir. Uygunluk, verimlilik ve etkinlik parametrelerinin ışığı altında kalite yönetim sistemi üst yönetim tarafından periyodik olarak gözden geçirilir ve gerekli görüldüğü takdirde uygun düzeltmeler ve eklemeler yapılması için aksiyonlar başlatılır.



within the scope of continuous improvement.

**2.4. PROCESSES:** All efforts are made for achieving the goal stated as "Zero-Error Spare Part Production" and "Error-Free Production at once" by developing continuous productivity of processes according to firm's goals and Customer satisfaction.

**2.5. QUALITY MANAGEMENT SYSTEMS AND STANDARDS:** Full-compatible with ISO 9001-2008 Quality Management System, ISO 14001-2004, Environmental Management System, CE Certificate and Special Requirements of Customer.

Product security refers to a critical necessity for Employees, Customers and End-Users. Quality Management System is subject to periodical surveillance carried out by Senior Management in the light of Compatibility, Productivity and Efficiency parameters and actions are taken to make appropriate amendments and additions if appropriate.

## İŞ GÜVENLİĞİ, SAĞLIK VE EMNİYET POLİTİKASI / WORK SAFETY, HEALTH AND SECURITY POLICY

Soylu Ltd. müşterilerine ve topluma hizmet verirken kalite, çevre, güvenlik, sağlık şartlarına uygun olarak çalışmayı ve buna bağlı yasal mevzuata riayet etmeyi şirket prensibi olarak kabul etmiştir.

Birinci önceliğimiz hataları meydana gelmeden önlemektir; bunu kurmuş olduğumuz etkin sürekli iyileştirme, önleme ve düzeltme sistemi ile gerçekleştiririz.

When providing services for its customers and society, Soylu Ltd. accepts to work in compliance with quality, environment, security and health conditions and requirements and follow the legal regulation with respect to this as a company principle.

Our first priority is to prevent the occurrence of any mistake; we make this happen through an established, efficient and

Hizmetlerimizi yerine getirirken, müşterilerimizin bize emanet ettikleri ürün, ekipman ve bilginin yüksek değerinin bilincinde hareket ederek, bunların güvenliği ve bütünlüğünü korumak için gerekli tüm önlemleri almayı taahhüt ederiz.

Benzer şekilde, hizmetimizin kalite ve güvenliğini sürdürmek için şirket varlığımızı da suistimalden ve zarardan korumayı öncelikli görevlerimiz arasında kabul ediyoruz.

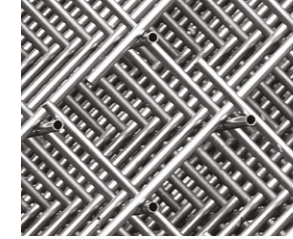
Bu prensipler çerçevesinde sorumlu olduğumuz tarafların kalite, çevre, güvenlik ve sağlık

continuous improvement, avoidance and correction system.

When providing our services, we hereby guarantee to take all necessary precautions in order to protect safety and entirety of all products, equipments and information consigned to us by our customers by acting with the consciousness of high value of such information.

Accordingly, we hereby accept to protect our corporate assets from any misuse and damage as an essential duty with the purpose of maintaining

ile ilgili beklentilerini karşılamak; bunu yaparken de bizden kaynaklanan çevre etkilerini en düşük seviyeye indirmek ve kaynaklarımızı etkin kullanarak gelecek nesillere daha iyi bir ekolojik çevre bırakmak amaç ve hedeflerimiz arasındadır.



the quality and safety of our services.

Within the frame of such principles; issues such as meeting the expectations related to environment, safety and health of parties for whom we are responsible; minimalising the environmental effects arising from our intervention when carrying out this and providing more ecological environment for future generations by using our resources effectively are available amount our goals and purposes.



## AR-GE / R&D

Ar-Ge Merkezi'nde yapılan geliştirme faaliyetleri ile OEM ve After Market müşterilerinin talep ettiği ürün süreci yönetilmektedir. Sürdürülebilir büyüme modeli stratejisi ile sürekli ileri teknolojiye yatırım yapan Soylu Ltd. Ar-Ge Merkezi; tasarım, test ve analiz imkanları ile inovatif ürünler ortaya çıkarmaktadır. Proje bazında ürün tasarım kabiliyeti ile ön plana çıkan Soylu Ltd. Ar-Ge Merkezi, fikri ve sınai

The priority of Soylu Exhaust Systems is the high quality and eco-friendly production which is better than the other competitors. Soylu, that volume-produces in the light of this information, is a company that produces sheet metal parts, air intake pipes, chassis pipes, radiator pipes and water pipes beside the exhaust equipment and has already proved its quality to the whole world with the qualified labour force. And

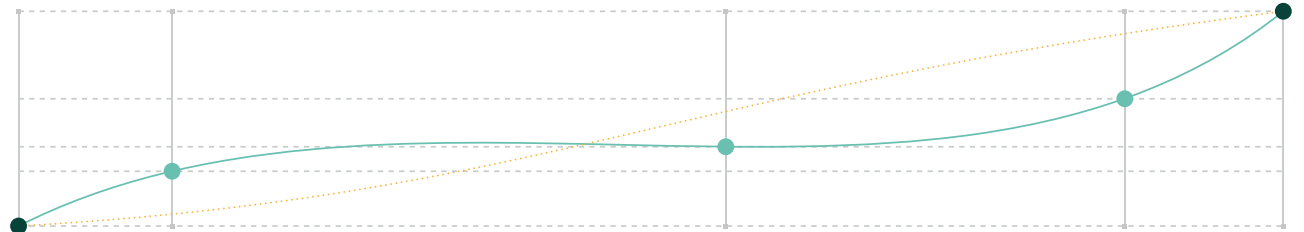
mülkiyet hakları Soylu Ltd.'e ait olan ve Ar-Ge kapsamında geliştirilen patentli ürünler ve endüstriyel tasarımlar ortaya çıkarmaktadır.

Yenilikçi ve sürdürülebilir bir anlayışa sahip olan Soylu Ltd. genç ve dinamik AR-GE ekibi, ileri Teknolojiye yönelik araştırma ve tasarımları ile farkımızı ortaya koymaktadır.

provides the production with strict quality control standards at the every stage of production.

The prototypes of the products are prepared as agreeably to the strict quality control and standards by R&D department.

Soylu Exhaust Systems that has a muffler production capacity ranging between Ø89 mm - Ø905 mm and 55 different types of scale; reduces the need for resources with the silencer body clamps it develops and maximizes the product performance.





**GARANTİ UYGULAMALARI /  
GUARANTEE APPLICATIONS**

Müşteri memnuniyeti ve toplam kalite yönetimini temel ilke olarak benimseyen Soylu Ltd. satış sonrası hizmet kalitesini de bu temel ilkeler doğrultusunda geliştirmektedir.

Soylu Ltd. ürünlerinde garanti süresi; malın müşteriye satış tarihinden itibaren başlar ve 2 yıl sürer.

Customer satisfaction and total quality management as a basic principle, adopting the quality of after sales service Soylu Ltd. that are developing in line with the basic principles.

Soylu Ltd. products warranty period; from the date of sale to the customer of the goods begins and lasts for 2 years.

Malın bütün parçaları dahil olmak üzere tamamı firmamızın garantisini kapsamaktadır. Garanti talebinin kabul edilebilmesi için, parçanın arıza yaptığı tarihin garanti döneminin içerisinde olması esastır.

Ürününüzle birlikte alınan gereken garanti belgenizin, ürünün garanti kapsamında değiştirilebilmesi veya arızanın giderilebilmesi için mutlak ibrazı gereklidir.

All goods are covered by our guarantee all parts including.

Warranty claim is to be considered, it is essential to have in his history of the warranty period of breakdown.

If you need warranty document that came with the product, the product can be exchanged under warranty or failure about the absolute submission is required.



**SERTİFİKALAR / CERTIFICATES**



TS EN ISO 14001 - 2004 Çevre Yönetim Sistemi



ISO 9001- 2008 Kalite Yönetim Sistemi

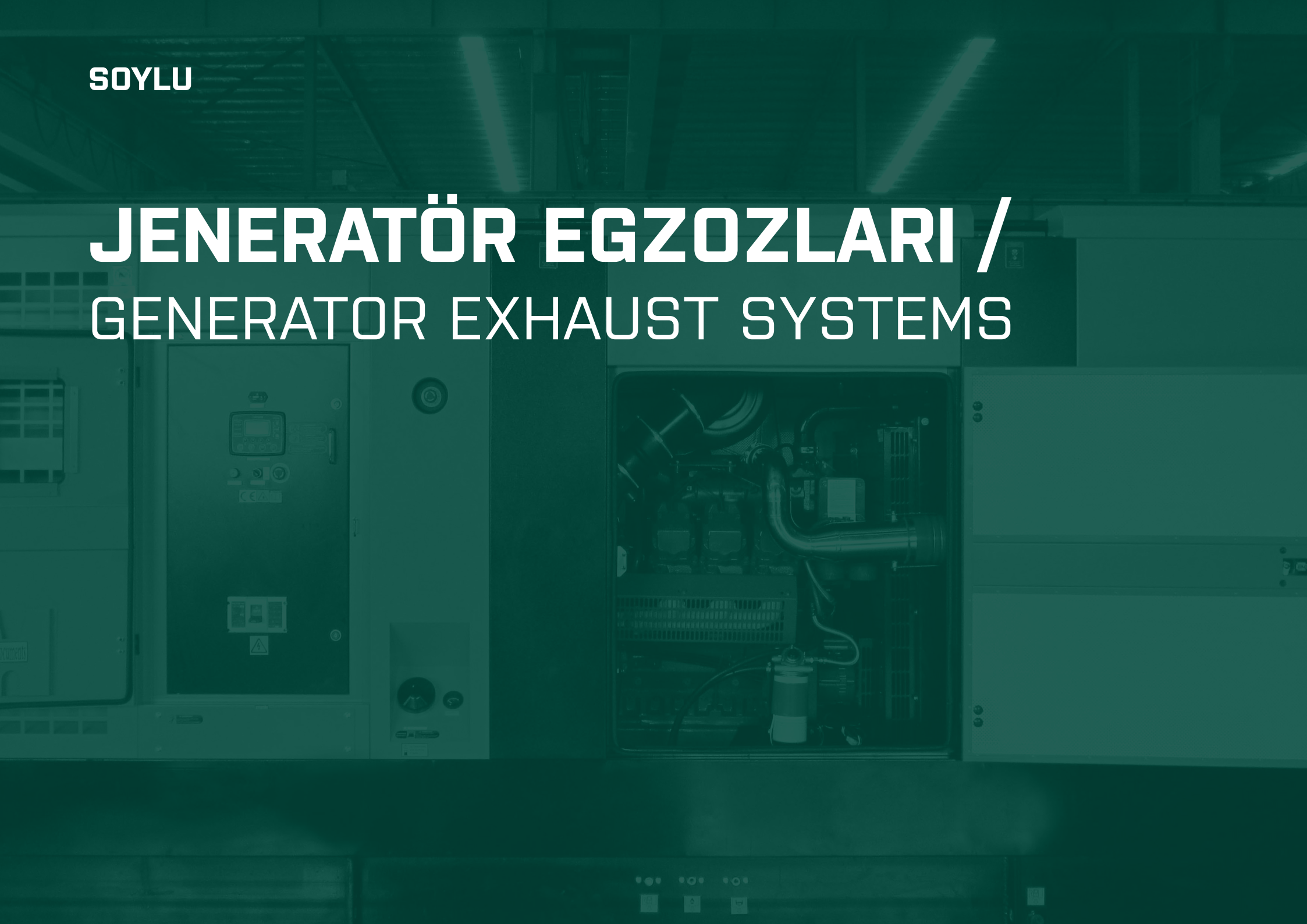


CE Belgesi - EEC 70/157 Standartları

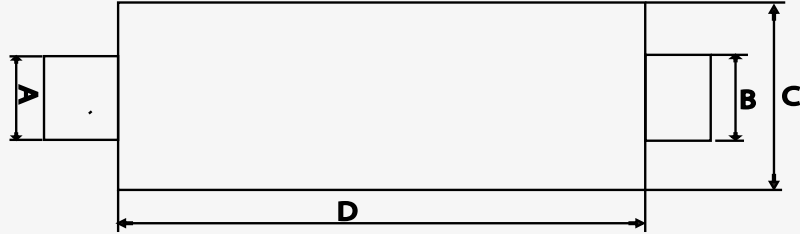


SOYLU

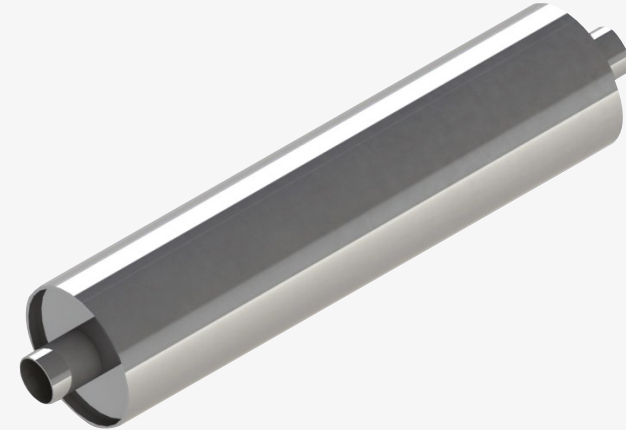
# JENERATÖR EGZOZLARI / GENERATOR EXHAUST SYSTEMS



# SVI



Special dimensions can be produced upon your request



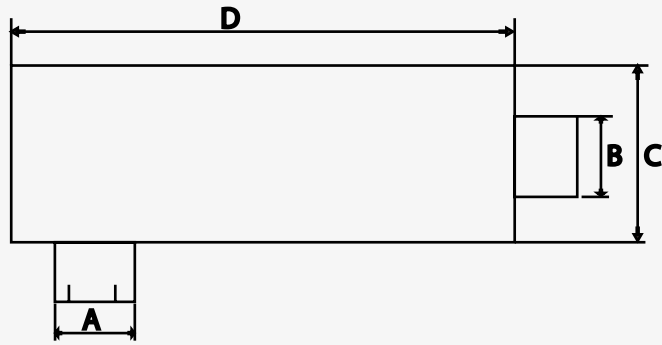
## STANDARD TYPE

SOYLU NO.	INCH	A (ID) mm.	B (OD) mm.	C (ID) mm.	D (ID) mm.
SVI 01	2"	51	51	150	600
SVI 02	2,5"	63,5	63,5	150	600
SVI 03	3"	76	76	180	600
SVI 04	3,5"	88,9	88,9	180	600
SVI 05	4"	101,6	101,6	200	700
SVI 06	4,5"	114,3	114,3	200	700
SVI 07	5"	127	127	250	810
SVI 08	5,5"	139,7	139,7	250	810
SVI 09	6"	152,4	152,4	300	900

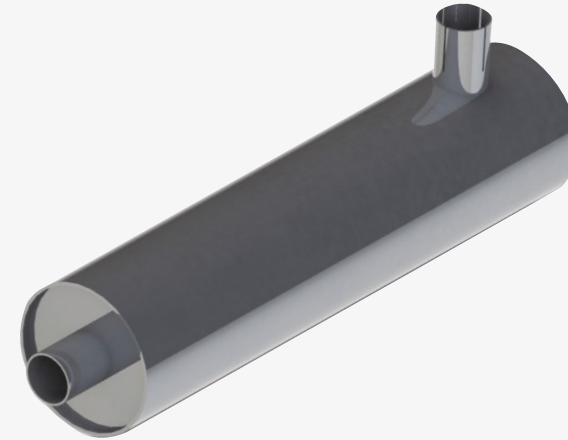
## INDUSTRIAL TYPE

SOYLU NO.	INCH	A (ID) mm.	B (OD) mm.	C (ID) mm.	D (ID) mm.
SVI 10	2"	51	51	150	1000
SVI 11	2,5"	63,5	63,5	150	1000
SVI 12	3"	76	76	180	1000
SVI 13	3,5"	88,9	88,9	180	1000
SVI 14	4"	101,6	101,6	200	1100
SVI 15	4,5"	114,3	114,3	200	1100
SVI 16	5"	127	127	250	1210
SVI 17	5,5"	139,7	139,7	250	1210
SVI 18	6"	152,4	152,4	300	1250

# SVL



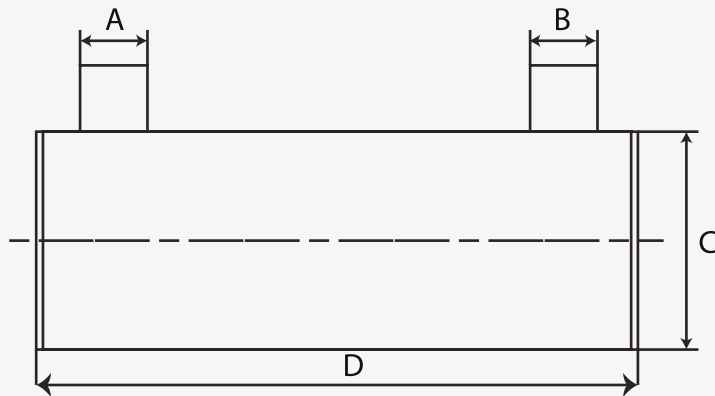
Special dimensions can be produced upon your request



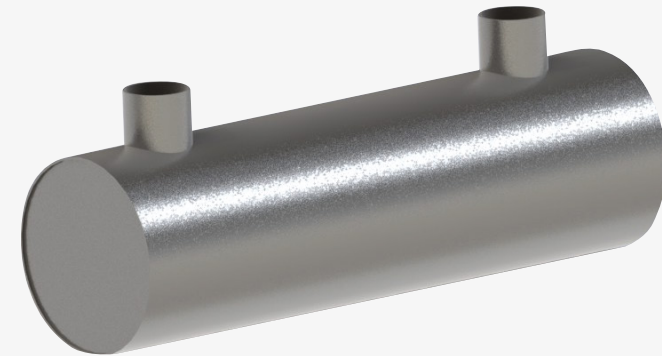
STANDARD TYPE					
SOYLU NO.	INCH	A (ID) mm.	B (OD) mm.	C (ID) mm.	D (ID) mm.
SVL 01	2"	51	51	150	600
SVL 02	2,5"	63,5	63,5	150	600
SVL 03	3"	76	76	180	600
SVL 04	3,5"	88,9	88,9	180	600
SVL 05	4"	101,6	101,6	200	700
SVL 06	4,5"	114,3	114,3	200	700
SVL 07	5"	127	127	250	810
SVL 08	5,5"	139,7	139,7	250	810
SVL 09	6"	152,4	152,4	300	900

INDUSTRIAL TYPE					
SOYLU NO.	INCH	A (ID) mm.	B (OD) mm.	C (ID) mm.	D (ID) mm.
SVL 10	2"	51	51	150	1000
SVL 11	2,5"	63,5	63,5	150	1000
SVL 12	3"	76	76	180	1000
SVL 13	3,5"	88,9	88,9	180	1000
SVL 14	4"	101,6	101,6	200	1100
SVL 15	4,5"	114,3	114,3	200	1100
SVL 16	5"	127	127	250	1210
SVL 17	5,5"	139,7	139,7	250	1210
SVL 18	6"	152,4	152,4	300	1250

# SVU



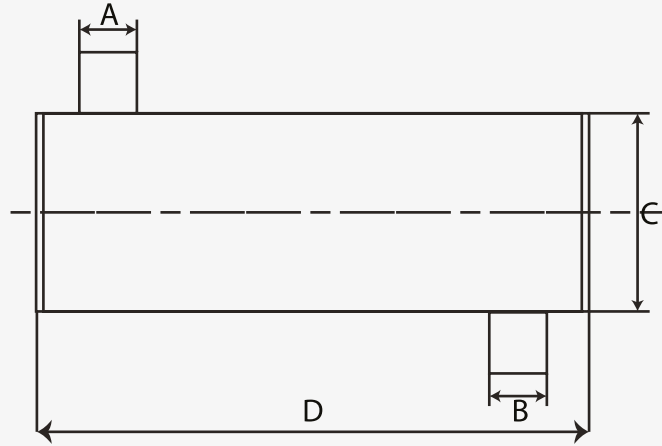
Special dimensions can be produced upon your request



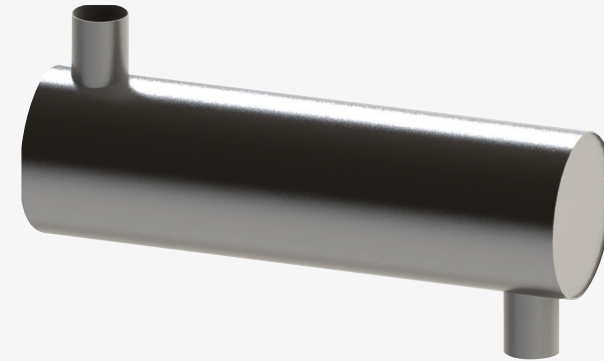
STANDARD TYPE					
SOYLU NO.	INCH	A (ID) mm.	B (OD) mm.	C (ID) mm.	D (ID) mm.
SVU 01	2"	51	51	150	500
SVU 02	2,5"	63,5	63,5	150	500
SVU 03	3"	76	76	200	600
SVU 04	3,5"	88,9	88,9	200	700
SVU 05	4"	101,6	101,6	250	800
SVU 06	4,5"	114,3	114,3	250	800
SVU 07	5"	127	127	280	900
SVU 08	5,5"	139,7	139,7	300	950
SVU 09	6"	152,4	152,4	350	1050

INDUSTRIAL TYPE					
SOYLU NO.	INCH	A (ID) mm.	B (OD) mm.	C (ID) mm.	D (ID) mm.
SVU 10	2"	51	51	150	750
SVU 11	2,5"	63,5	63,5	150	750
SVU 12	3"	76	76	200	850
SVU 13	3,5"	88,9	88,9	200	950
SVU 14	4"	101,6	101,6	250	1050
SVU 15	4,5"	114,3	114,3	250	1050
SVU 16	5"	127	127	280	1150
SVU 17	5,5"	139,7	139,7	300	1200
SVU 18	6"	152,4	152,4	350	1250

# SVZ



Special dimensions can be produced upon your request



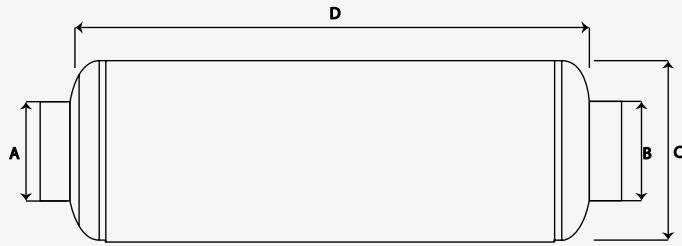
## STANDARD TYPE

SOYLU NO.	INCH	A (ID) mm.	B (OD) mm.	C (ID) mm.	D (ID) mm.
SVZ 01	2"	51	51	150	500
SVZ 02	2,5"	63,5	63,5	150	500
SVZ 03	3"	76	76	200	600
SVZ 04	3,5"	88,9	88,9	200	700
SVZ 05	4"	101,6	101,6	250	800
SVZ 06	4,5"	114,3	114,3	250	800
SVZ 07	5"	127	127	280	900
SVZ 08	5,5"	139,7	139,7	300	950
SVZ 09	6"	152,4	152,4	350	1050

## INDUSTRIAL TYPE

SOYLU NO.	INCH	A (ID) mm.	B (OD) mm.	C (ID) mm.	D (ID) mm.
SVZ 10	2"	51	51	150	750
SVZ 11	2,5"	63,5	63,5	150	750
SVZ 12	3"	76	76	200	850
SVZ 13	3,5"	88,9	88,9	200	950
SVZ 14	4"	101,6	101,6	250	1050
SVZ 15	4,5"	114,3	114,3	250	1050
SVZ 16	5"	127	127	280	1150
SVZ 17	5,5"	139,7	139,7	300	1200
SVZ 18	6"	152,4	152,4	350	1250

# KYI



Special dimensions can be produced upon your request



## RESIDENTIAL TYPE

SOYLU NO.	INCH	A (ID) mm.	B (OD) mm.	C (ID) mm.	D (ID) mm.
KYI 11	7"	194	194	600	2480
KYI 12	8"	220	220	600	2528
KYI 13	10"	273	273	640	3048
KYI 14	12"	324	324	750	3604
KYI 15	14"	356	356	804	3632

## STANDARD TYPE

SOYLU NO.	INCH	A (ID) mm.	B (OD) mm.	C (ID) mm.	D (ID) mm.
KYI 01	7"	194	194	400	1422
KYI 02	8"	220	220	400	1422
KYI 03	10"	273	273	500	1730
KYI 04	12"	324	324	600	2028
KYI 05	14"	356	356	600	2028

## CRITICAL TYPE

SOYLU NO.	INCH	A (ID) mm.	B (OD) mm.	C (ID) mm.	D (ID) mm.
KYI 16	7"	194	194	600	3028
KYI 17	8"	220	220	600	3028
KYI 18	10"	273	273	700	3580
KYI 19	12"	324	324	804	3632
KYI 20	14"	356	356	850	3656

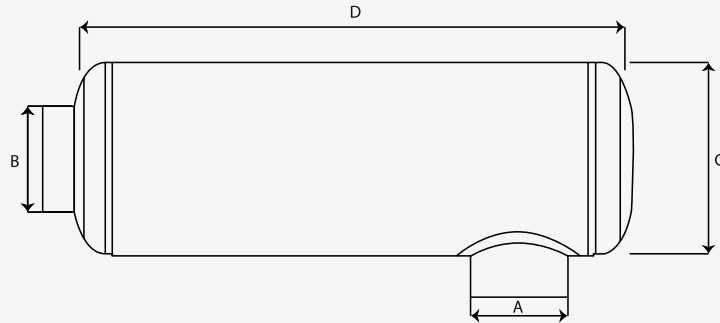
## INDUSTRIAL TYPE

SOYLU NO.	INCH	A (ID) mm.	B (OD) mm.	C (ID) mm.	D (ID) mm.
KYI 06	7"	194	194	400	1922
KYI 07	8"	220	220	400	1922
KYI 08	10"	273	273	500	2480
KYI 09	12"	324	324	600	2528
KYI 10	14"	356	356	600	3104

## HOSPITAL TYPE

SOYLU NO.	INCH	A (ID) mm.	B (OD) mm.	C (ID) mm.	D (ID) mm.
KYI 21	7"	194	194	600	3528
KYI 22	8"	220	220	640	3548
KYI 23	10"	273	273	750	3604
KYI 24	12"	324	324	850	3556
KYI 25	14"	356	356	905	3684

# KYL



Special dimensions can be produced upon your request



## RESIDENTIAL TYPE

SOYLU NO.	INCH	A (ID) mm.	B (OD) mm.	C (ID) mm.	D (ID) mm.
KYL 11	7"	194	194	600	2480
KYL 12	8"	220	220	600	2528
KYL 13	10"	273	273	640	3048
KYL 14	12"	324	324	750	3604
KYL 15	14"	356	356	804	3632

## STANDARD TYPE

SOYLU NO.	INCH	A (ID) mm.	B (OD) mm.	C (ID) mm.	D (ID) mm.
KYL 01	7"	194	194	400	1422
KYL 02	8"	220	220	400	1422
KYL 03	10"	273	273	500	1730
KYL 04	12"	324	324	600	2028
KYL 05	14"	356	356	600	2028

## CRITICAL TYPE

SOYLU NO.	INCH	A (ID) mm.	B (OD) mm.	C (ID) mm.	D (ID) mm.
KYL 16	7"	194	194	600	3028
KYL 17	8"	220	220	600	3028
KYL 18	10"	273	273	700	3580
KYL 19	12"	324	324	804	3632
KYL 20	14"	356	356	850	3656

## INDUSTRIAL TYPE

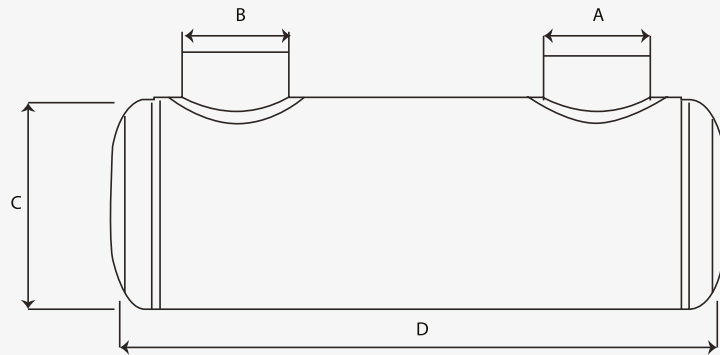
SOYLU NO.	INCH	A (ID) mm.	B (OD) mm.	C (ID) mm.	D (ID) mm.
KYL 06	7"	194	194	400	1922
KYL 07	8"	220	220	400	1922
KYL 08	10"	273	273	500	2480
KYL 09	12"	324	324	600	2528
KYL 10	14"	356	356	600	3104

## HOSPITAL TYPE

SOYLU NO.	INCH	A (ID) mm.	B (OD) mm.	C (ID) mm.	D (ID) mm.
KYL 21	7"	194	194	600	3528
KYL 22	8"	220	220	640	3548
KYL 23	10"	273	273	750	3604
KYL 24	12"	324	324	850	3556
KYL 25	14"	356	356	905	3684



# KYU



Special dimensions can be produced upon your request



## RESIDENTIAL TYPE

SOYLU NO.	INCH	A (ID) mm.	B (OD) mm.	C (ID) mm.	D (ID) mm.
KYU 11	7"	194	194	500	2280
KYU 12	8"	220	220	600	2328
KYU 13	10"	273	273	640	2848
KYU 14	12"	324	324	750	3404
KYU 15	14"	356	356	804	3432

## STANDARD TYPE

SOYLU NO.	INCH	A (ID) mm.	B (OD) mm.	C (ID) mm.	D (ID) mm.
KYU 01	7"	194	194	400	1422
KYU 02	8"	220	220	400	1472
KYU 03	10"	273	273	500	1780
KYU 04	12"	324	324	600	2328
KYU 05	14"	356	356	600	2328

## CRITICAL TYPE

SOYLU NO.	INCH	A (ID) mm.	B (OD) mm.	C (ID) mm.	D (ID) mm.
KYU 16	7"	194	194	600	2828
KYU 17	8"	220	220	600	2828
KYU 18	10"	273	273	700	3380
KYU 19	12"	324	324	804	3432
KYU 20	14"	356	356	850	3456

## INDUSTRIAL TYPE

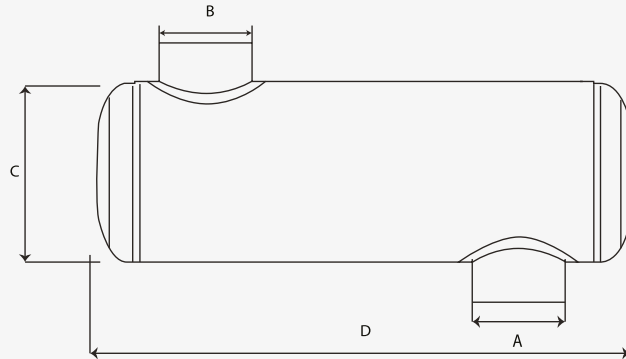
SOYLU NO.	INCH	A (ID) mm.	B (OD) mm.	C (ID) mm.	D (ID) mm.
KYU 06	7"	194	194	500	1780
KYU 07	8"	220	220	500	1780
KYU 08	10"	273	273	500	2280
KYU 09	12"	324	324	600	2328
KYU 10	14"	356	356	750	2904

## HOSPITAL TYPE

SOYLU NO.	INCH	A (ID) mm.	B (OD) mm.	C (ID) mm.	D (ID) mm.
KYU 21	7"	194	194	600	3328
KYU 22	8"	220	220	640	3348
KYU 23	10"	273	273	750	3404
KYU 24	12"	324	324	850	3456
KYU 25	14"	356	356	905	3484

# KYZ

Special dimensions can be produced upon your request



## RESIDENTAL TYPE

SOYLU NO.	INCH	A (ID) mm.	B (OD) mm.	C (ID) mm.	D (ID) mm.
KYZ 11	7"	194	194	500	2280
KYZ 12	8"	220	220	600	2328
KYZ 13	10"	273	273	640	2848
KYZ 14	12"	324	324	750	3404
KYZ 15	14"	356	356	804	3432

## STANDARD TYPE

SOYLU NO.	INCH	A (ID) mm.	B (OD) mm.	C (ID) mm.	D (ID) mm.
KYZ 01	7"	194	194	400	1472
KYZ 02	8"	220	220	400	1472
KYZ 03	10"	273	273	500	1780
KYZ 04	12"	324	324	600	2328
KYZ 05	14"	356	356	600	2328

## CRITICAL TYPE

SOYLU NO.	INCH	A (ID) mm.	B (OD) mm.	C (ID) mm.	D (ID) mm.
KYZ 16	7"	194	194	600	2828
KYZ 17	8"	220	220	600	2828
KYZ 18	10"	273	273	700	3380
KYZ 19	12"	324	324	804	3432
KYZ 20	14"	356	356	850	3456

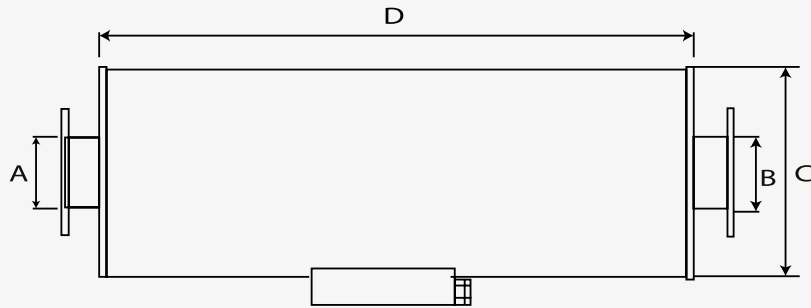
## INDUSTRIAL TYPE

SOYLU NO.	INCH	A (ID) mm.	B (OD) mm.	C (ID) mm.	D (ID) mm.
KYZ 06	7"	194	194	500	1780
KYZ 07	8"	220	220	500	1780
KYZ 08	10"	273	273	500	2280
KYZ 09	12"	324	324	600	2328
KYZ 10	14"	356	356	750	2904

## HOSPITAL TYPE

SOYLU NO.	INCH	A (ID) mm.	B (OD) mm.	C (ID) mm.	D (ID) mm.
KYZ 21	7"	194	194	600	3328
KYZ 22	8"	220	220	640	3348
KYZ 23	10"	273	273	750	3404
KYZ 24	12"	324	324	850	3456
KYZ 25	14"	356	356	905	3484

# SPARK ARRESTOR MUFFLER

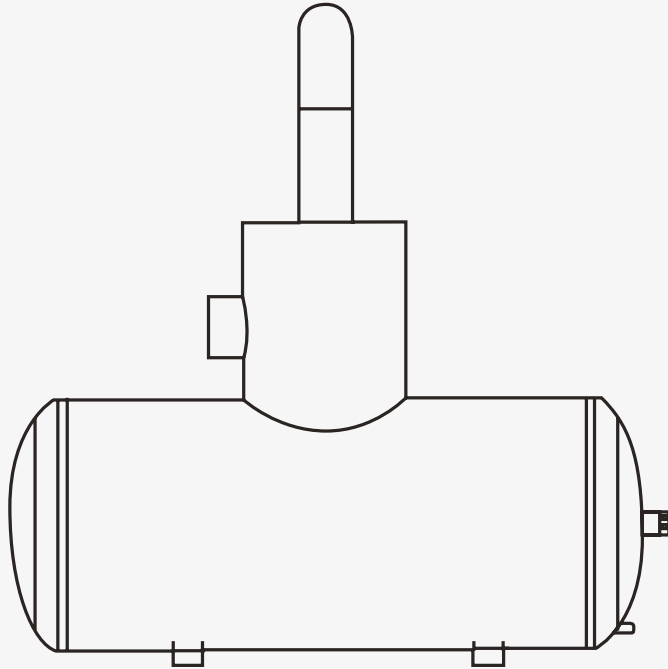


Special dimensions can be produced upon your request



SOYLU NO.	INCH	A (ID) mm.	B (OD) mm.	C (ID) mm.	D (ID) mm.
43491	2"	51	51	180	750
43492	2,5"	63,5	63,5	180	750
43493	3"	76	76	200	850
43499	3,5"	88,9	88,9	200	950
43494	4"	101,6	101,6	250	1050
43490	4,5"	114,3	114,3	250	1050
43448	5"	127	127	280	1150
43447	5,5"	139,7	139,7	300	1200

# WATER MUFFLER

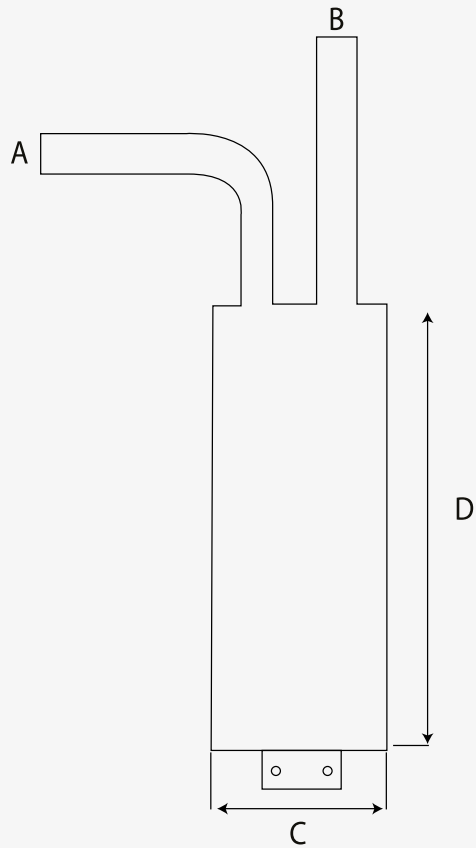


Special dimensions can be produced  
upon your request



SOYLU NO.	INCH	A (ID) mm.	B (OD) mm.	C (ID) mm.	D (ID) mm.
43491	2"	51	63,5	180	900
43492	2,5"	63,5	76	180	900
43493	3"	76	88,9	450	1000
43499	3,5"	88,9	101,6	500	1100
43494	4"	101,6	114,3	500	1250
43490	4,5"	114,3	127	600	1250
43448	5"	127	139,7	600	1500
43447	5,5"	139,7	152,4	300	1500

# STANDARD TYPE



Special dimensions can be produced upon your request



SOYLU NO.	INCH	A (ID) mm.	B (OD) mm.	C (ID) mm.	D (ID) mm.
43605	2"	51	51	Ellipse	400
43601	2,5"	60	60	Ellipse	400
43612	2,5"	60	60	Ellipse	550
43604	2,5"	60	60	Ellipse	600
43609	3"	76	76	Ellipse	600
43608	3"	76	76	250	600
43607	3,5"	90	90	Ellipse	750
43614	4"	101,6	101,6	Ellipse	800
43611	4,5"	114,3	114,3	Ellipse	850
43615	5"	127	127	Ellipse	900

# STANDARD TYPE



Special dimensions can be produced  
upon your request



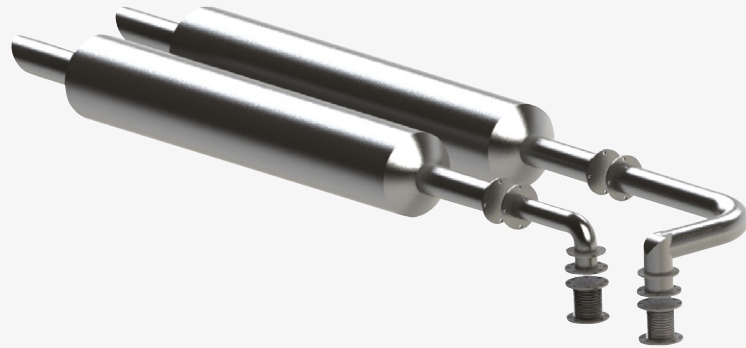
## STANDARD TYPE



Special dimensions can be produced  
upon your request



# STANDARD TYPE



Special dimensions can be produced  
upon your request





# STANDARD TYPE



Special dimensions can be produced  
upon your request



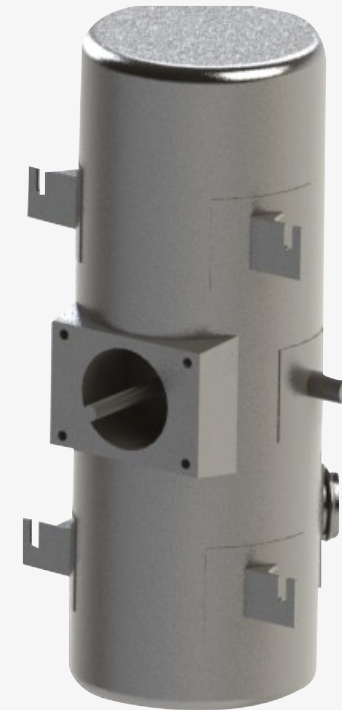
# STANDARD TYPE

Special dimensions can be produced  
upon your request



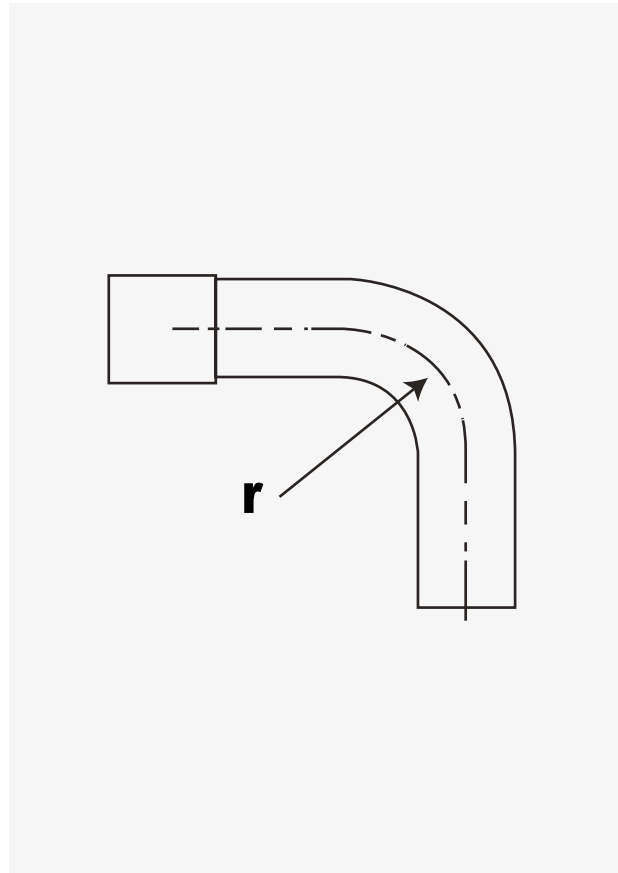
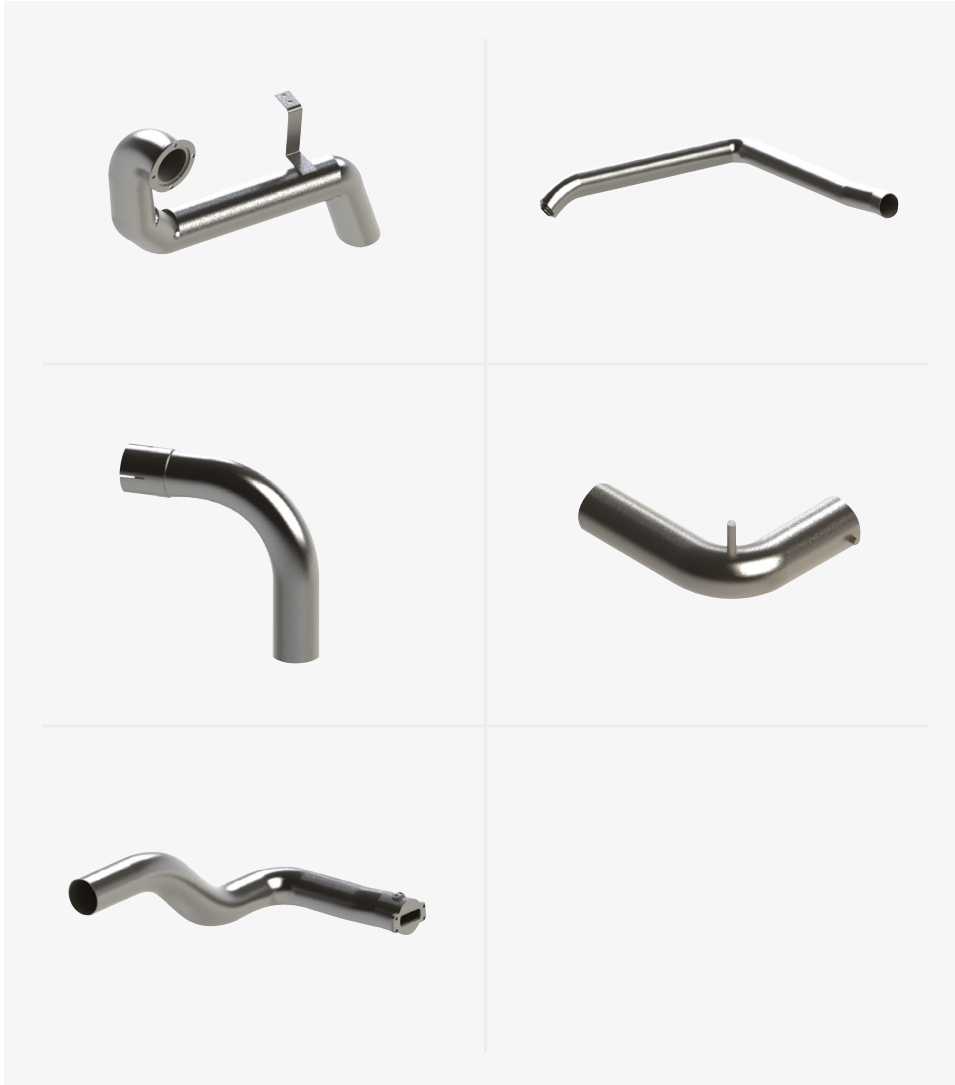
# STANDARD TYPE

Special dimensions can be produced  
upon your request



# EXHAUST PIPES & INTERCOOLER PIPES

Special dimensions can be produced upon your request



Ø mm.	R mm.
25	50
38	60
42	70
45	70
48	95
50	70
51	60
54	95
57	95
60	100
63,5	82
70	135
76	150
80	150
100	150
101,5	132,5
110	150
114	150
120	150
127	167,5
140	185
152,5	225

# BELLOW & FLEX TUBES



A



B



C

A			B		C	
AISI 304, 316 INOX			ZINC (CHROME PLATED)		AISI 304, 316 INOX	
SOYLU NO.	INNER DIAMETER mm.	LENGHT mm.	SOYLU NO.	Ø (6 MT.)	SOYLU NO.	Ø (6 MT.)
030190	32	250	01762	25	02762	25
030191	40	250	01756	32	02756	32
030192	51	100	01754	39	02754	39
030193	51	200	01717	42	02717	42
030194	56	100	01711	45	02711	45
030195	56	150	01727	51	02727	51
030196	56	200	01721	54,5	02721	54,5
030197	77	100				
030198	77	150	01738	61	02738	61
030199	77	200	01731	64	02731	64
030100	77	250	01732	66	02732	66
030101	90	100	01798	70	02798	70
030102	90	150	01793	77	02793	77
030103	90	200	01748	80	02748	80
030104	90	250	01742	86	02742	86
030105	103	100	01740	90	02740	90
030106	103	150	01787	101	02787	101
030107	103	200	01786	103	02786	103
030108	103	250	01781	104	02781	104
030119	115	100	01784	108	02784	108
030110	115	150	01778	111	02778	111
030111	115	200	01771	115	02771	115
030112	115	250	01768	121,5	02768	121,5
030113	128	100	01763	126,5	02763	126,5
030114	128	150	01769	128	02769	128
030115	128	200	01757	131,5	02757	131,5
030116	128	250	01718	141	02718	141
030117	150	150	01726	153,5	02726	153,5
050192	200	205		200		200
050194	250	205		250		250
050195	275	205		275		275
050196	300	205		300		300

# CLAMPS & RAIN CAPS



A



B



C

A		B		C	
SOYLU NO.	Ø mm.	SOYLU NO.	Ø mm.	SOYLU NO.	Ø mm.
00912	45,5	08864	29	04128	50,5
00914	48,5	08856	32	04138	60,5
00928	50,5	08857	37	04131	64
00925	53,5	08654	38	04198	70,5
00922	55,5	08817	44	04193	76,5
00924	58,5	08812	45	04148	80,5
00938	60,5	08814	48	04140	90,5
		08826	52	04188	105,5
00932	65,5	08821	54	04186	102
00934	68,5	08829	57	04178	110,5
00998	70,5	08838	50	04171	115
00995	73,5	08831	63	04168	120,5
00992	75,5	08809	67	04169	127,5
00993	76,5	08898	70	N/A	153
00994	78,5	08894	73	N/A	200
00948	80,5	08893	76,2	N/A	255
00942	85,5	08890	80	N/A	275
00940	90,5	08845	83	N/A	305
00901	94,5	08854	88,9		
00988	100,5	08806	92		
00986	102,5	08802	95,3		
00981	104,5	08786	102		
00984	108,5	08783	105		
00978	110,5	08771	114		
00971	114,5	08769	127		
00968	120,5	08760	130		
00961	124,5				
00969	127,5				
00968	130,5				

# FLANGES & OTHER DESIGNS



DN	PIPE d1	FLANGE			k	HOLE			WEIGHT kg
		INNER DIAMETER mm d5	OUTHER DIAMETER mm D	THICKNESS b		NUMBER OF HOLES	SCREW	HOLE DIAMETER mm	
15	21,3	22	80	12	55	4	M10	11	0,41
20	26,9	27,5	90	14	65	4	M10	11	0,6
25	33,7	34,5	100	14	75	4	M10	11	0,74
32	42,4	43,5	120	16	90	4	M12	14	1,19
40	48,3	49,5	130	16	10	4	M12	14	1,39
50	60,3	61,5	140	16	110	4	M12	14	1,53
65	76,1	77,5	160	16	130	4	M12	14	1,78
80	88,9	90,5	190	18	150	4	M16	18	2,86
100	114,3	116	210	18	170	4	M16	18	3,02
125	139,7	141,5	240	20	200	4	M16	18	4,12
150	168,3	170,5	265	20	225	8	M16	18	4,76
200	219,1	221,5	320	22	280	8	M16	18	6,65
250	273	276,5	375	24	335	12	M16	18	8,8
300	323,9	327,5	440	24	395	12	M20	22	11,53





**SOYLU EGZOZ YEDEK PARA  
SAN. VE TİC. LTD. ŐTİ.**

İkitelli OSB. Dolapdere Sanayi Sitesi 5. Ada No: 8-10  
İkitelli 34306 Başakşehir İstanbul Türkiye  
T +90 212 671 12 27 - 28 - 77  
F +90 212 671 12 29  
[info@soylu.com](mailto:info@soylu.com) [www.soylu.com](http://www.soylu.com)

**HER KİLOMETREDE YENİ / NEWER IN EVERY MILE**

